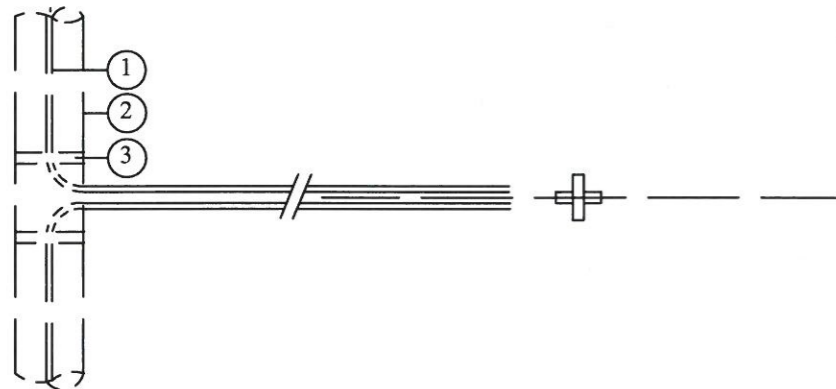
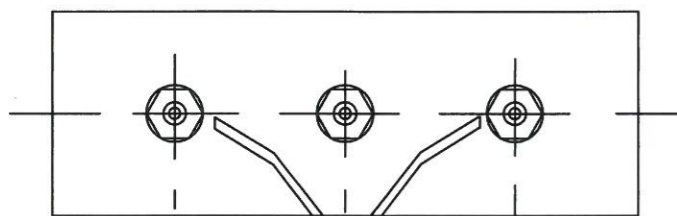


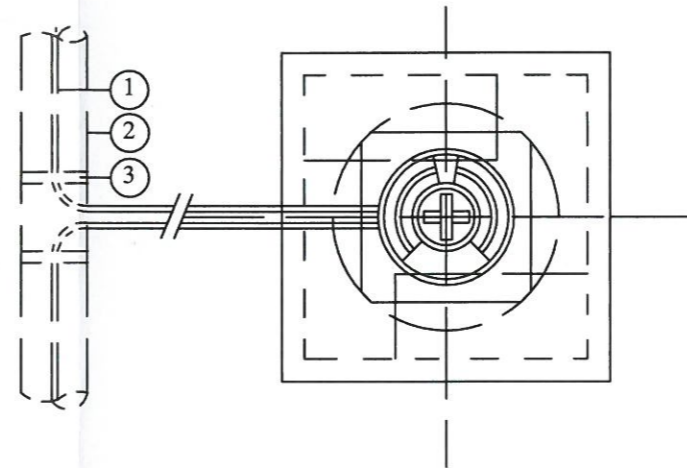
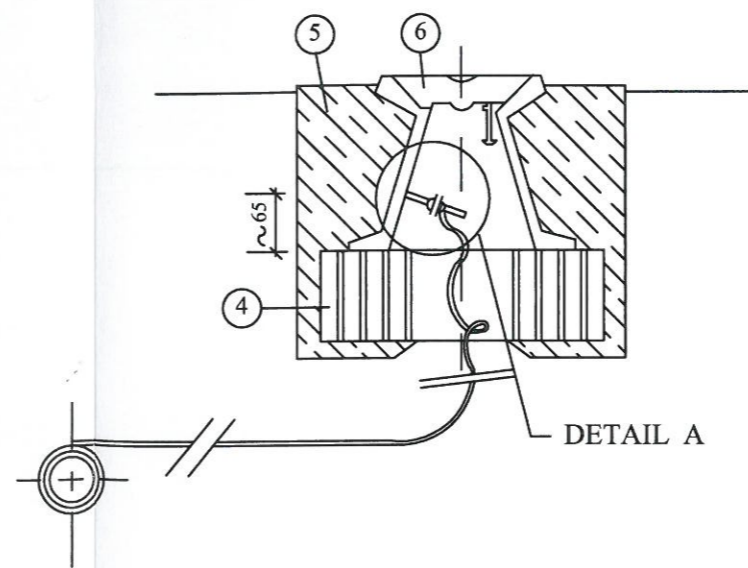
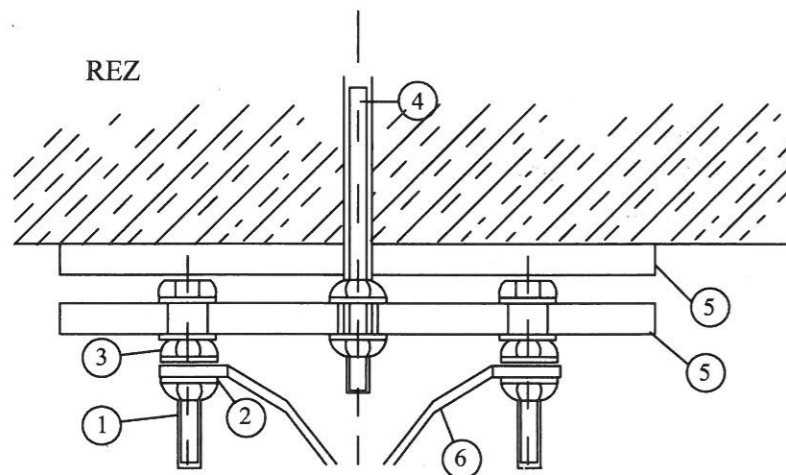
- 1 VODIČ CY 6 mm
- 2 RÚRA PE
- 3 SAMOLEPIAJACA PÁSKA



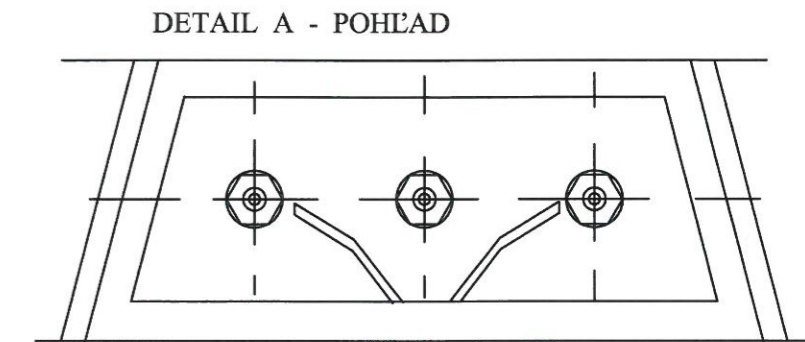
DETAIL A - POHĽAD



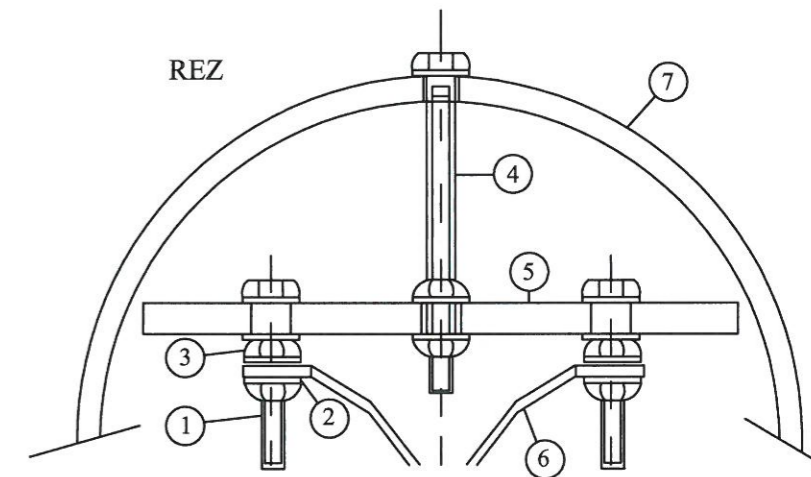
- 1 MOSADZNÁ SKRUTKA M 6 x 40 - 2 ks
- 2 MOSADZNÁ PODLOŽKA - 10 ks
- 3 MOSADZNÁ MATICA - 6 ks
- 4 MOSADZNÁ SKRUTKA - 1 ks
- 5 IZOLAČNÁ DOSKA
- 6 VODIČ CY 6 mm



- 1 VODIČ CY 6 mm
- 2 RÚRA PVC
- 3 SAMOLEPIAJACA PÁSKA
- 4 TEHLA PRIEČNE DIEROVANÁ
- 5 BETÓNOVÁ PATKA 400 x 400 x 350 mm
- 6 UZÁVEROVÝ POKLOP



REZ



- 1 MOSADZNÁ SKRUTKA M 6 x 40 - 2 ks
- 2 MOSADZNÁ PODLOŽKA - 10 ks
- 3 MOSADZNÁ MATICA - 6 ks
- 4 MOSADZNÁ SKRUTKA - 1 ks
- 5 IZOLAČNÁ DOSKA
- 6 VODIČ CY 6 mm
- 7 UZÁVEROVÝ POKLOP



Vypracoval: Pačut Kreslil: Pačut Okres: Košice Obec: Košice Akcia: KOŠICE ul. LOMNICKÁ REKONŠTRUKCIA VODOVODU Objekt-Príloha: Vyvedenie vyhl'adavacieho vodiča	Zodpovedný projektant: Pačut Hlavný inžinier projektu: Ing. Mohler Kraj: Košický Investor: VVS a.s. Košice	Vedúci útvaru: Ing. Mohler Formát: 2 A 4 Dátum: 05. 2 020 Stupeň: DSP Číslo zákazky: 43 / V / 2 020 Archívne číslo: Mierka: - Číslo prílohy: 9	VÝCHODOSLOVENSKÁ VODÁRENSKÁ SPOLOČNOSŤ a.s. KOŠICE KOMENSKÉHO 50
--	---	--	---